

ソーラーカーポート

+

蓄電システム

Trinity

トリニティ

うれしい3つのメリット



カーポート

人・車を守る

×



太陽光発電

経済的メリット

×



蓄電池

災害対策



Upsolar

ポイント
1 人・車を守る



雨や雪の日に濡れずに乗車できる



鳥の糞や雹などから車を守る



夏は車内が高温になりにくい



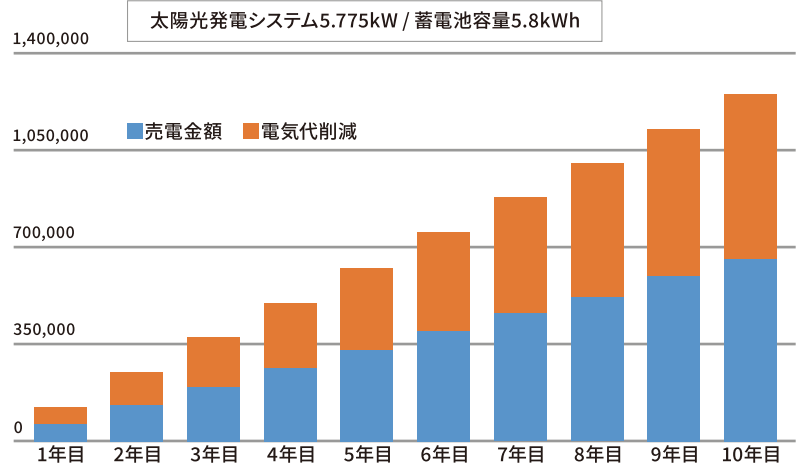
冬は車に霜が付きにくい

ポイント
2 経済的メリット

① 売電と電気代削減により10年で約130万円の経済的メリット

② 夜の安い電力を蓄電池に溜めて日中使う事で更に電気代削減

通常のカーポートは費用がかかるだけ。
ソーラーカーポートは自動的に投資回収します

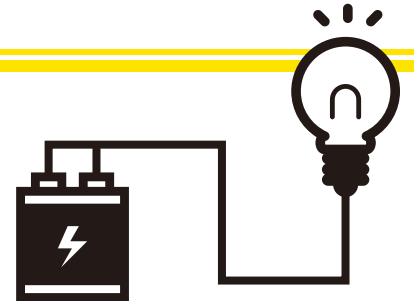


※東京都、売電単価17円/kWh、電力単価27円/kWhで算出した概算
※太陽光パネル裏面の発電を考慮すると、上記の10%前後のメリット増加も可能

ポイント
3 災害対策

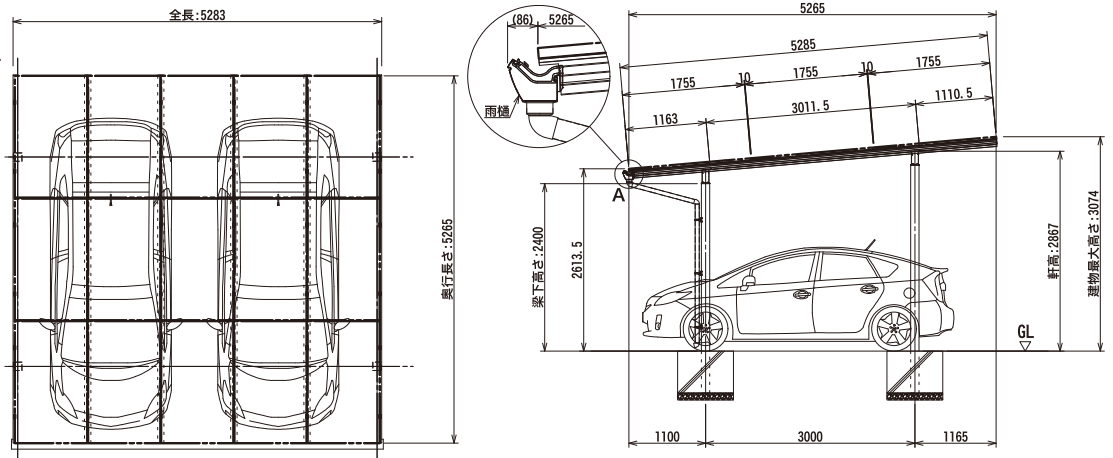
災害等による停電時は蓄電池に貯まった電力を使用できます

※太陽光発電のみの場合は晴れている間しか電力を使えません



その他のポイント

- ① 強くてシンプルなデザイン：設計基準風速：38m/s以下 積雪：60センチ以下（強化設計は99センチ以下）
- ② システム10年保証、出力30年設計：太陽光システムは10年間の瑕疵保証付き パネルは30年間の発電を行える設計
- ③ 10年間の自然災害保証付き：万が一の自然災害による故障も保証されます
- ④ 安心の国産カーポート：カーポートの部材調達～生産は全て国内で行っています



蓄電システムを除いたセットもございます。詳細はお問い合わせください