

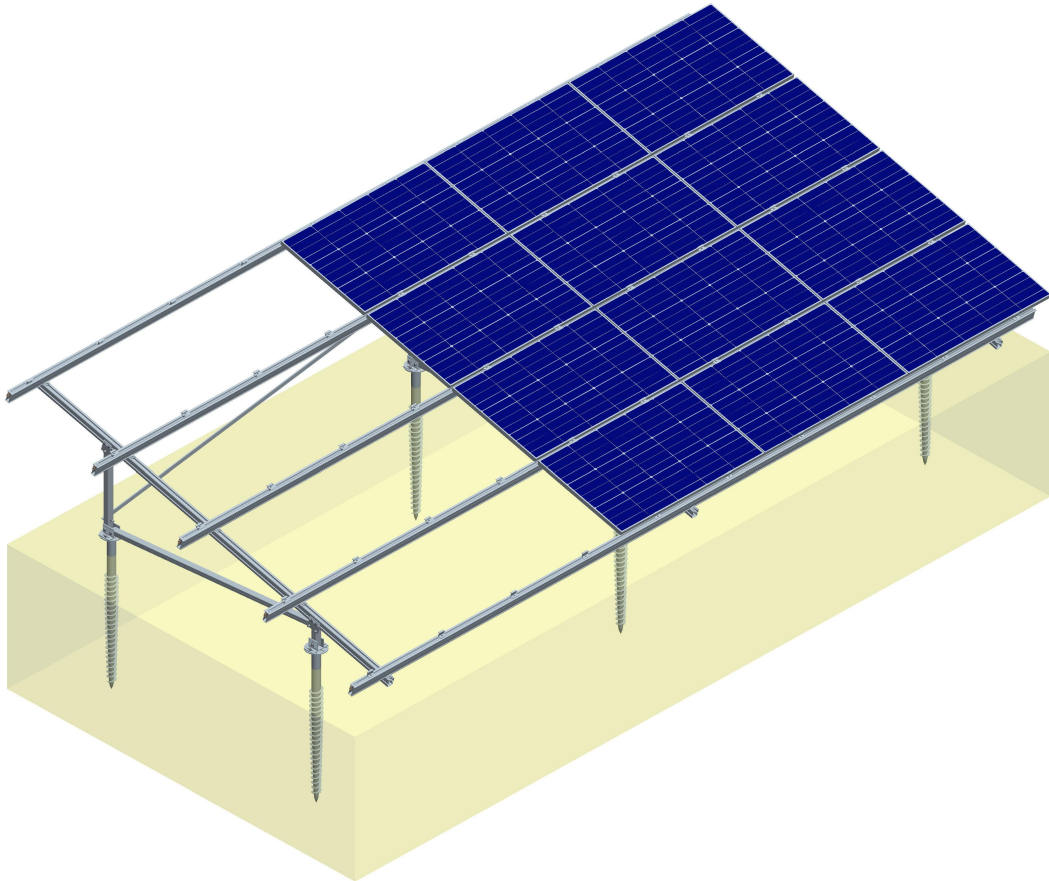
N型アルミ架台マニュアル

スクリー杭基礎

軽量 - 従来の炭素鋼より運送も取り付けも便利です。

取付け簡単 - 中空構造と連結方法により、取付け簡単です。
切断と穴あけは出荷前に完成して、大幅に施工時間を削減し、施工コストも低減できます。

環境にやさしい - 高性能のアルミ材質、表面陽極酸化あり、耐腐蝕性に優れています。



一、取付け工具



レンチ 6mm



モンキーレンチ



トルクレンチ
M10/M12/M16ボルトに適用



ドリルドライバ



六角トルクレンチ
ST6.3/M10/M12/M16ボルトに適用



ドリル工具 5 mm



巻き尺

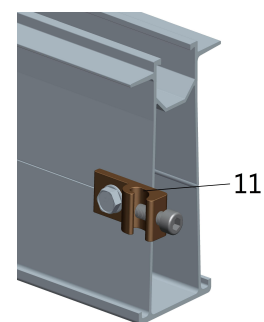
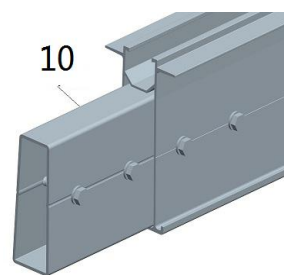
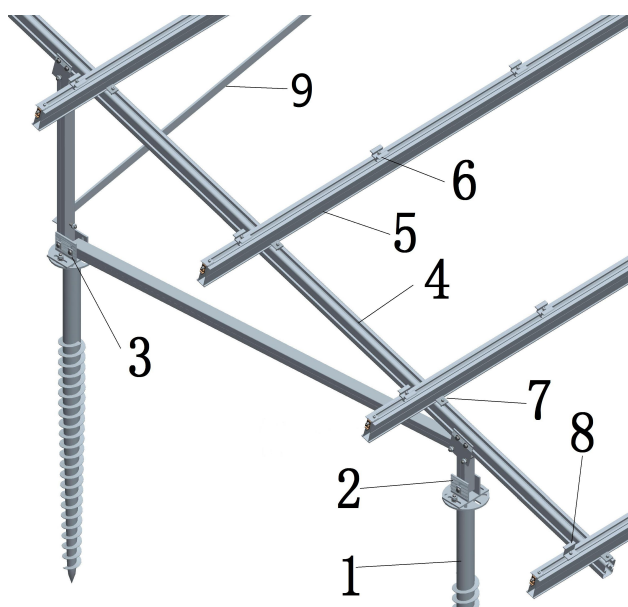


ロープ



金槌

二、部品



番号	材質	品名
1	Q235	スクリュー杭
2	AL-6005-T5	ベース 1
3	AL-6005-T5	ベース 2
4	AL-6005-T5	主軸セット
5	AL-6005-T5	突起ありレール
6	AL-6005-T5	内側固定金具
7	AL-6005-T5	レール固定金具
8	AL-6005-T5	側面固定金具
9	AL-6005-T5	筋交い
10	AL-6005-T5	レール結合金具
11	黄銅+SUS304	アース用ラック



スクリュー杭



ベース 1 2



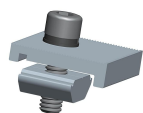
主軸セット



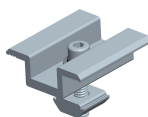
レール



側面固定金具



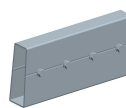
レール固定金具



内側固定金具



筋交い



レール結合金具



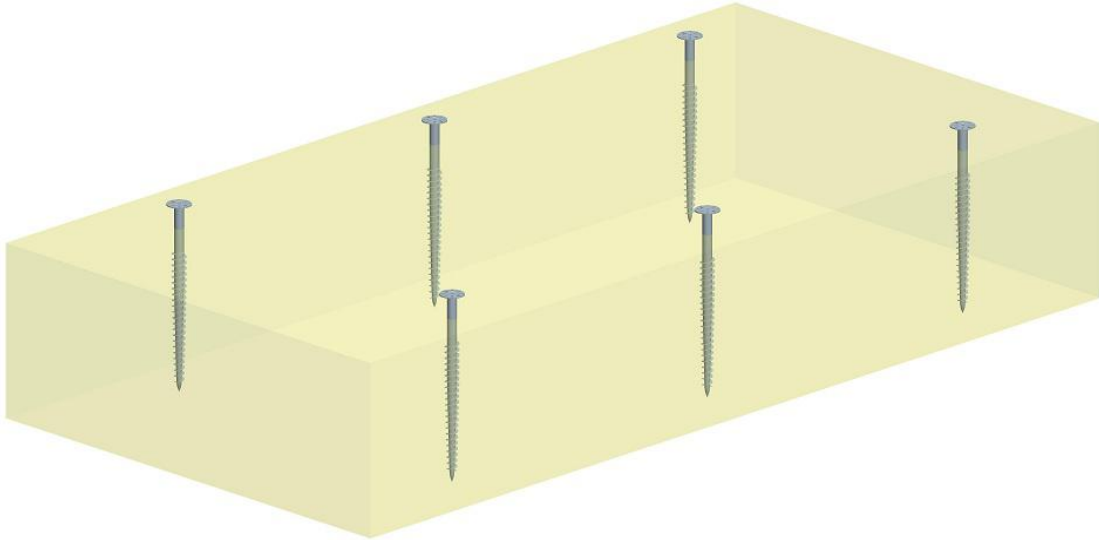
アース用クリップ

三、取付け手順

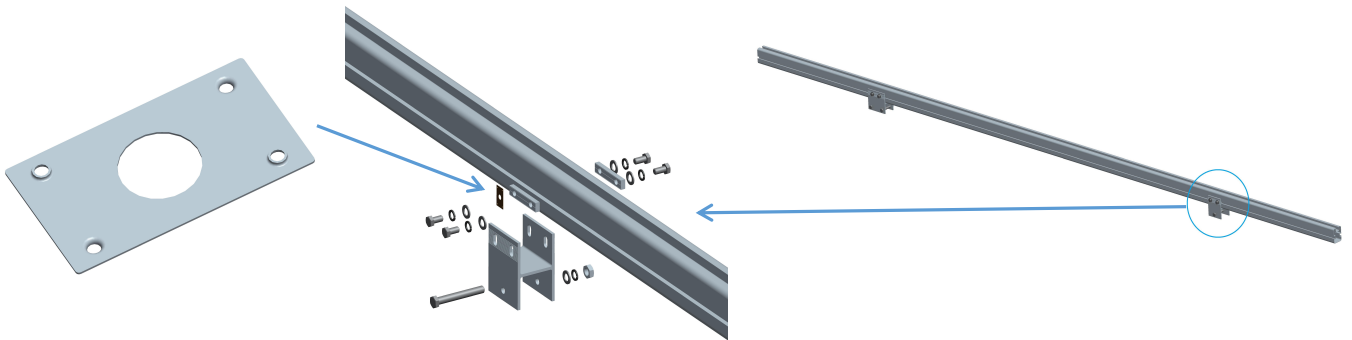
1) スクリュー杭基礎の据え付け

a. 別紙架台図面に従い、スクリュー杭を据え付ける。

(スクリュー杭基礎の据え付けピッチ及び打ち込み深さに注意してください。)

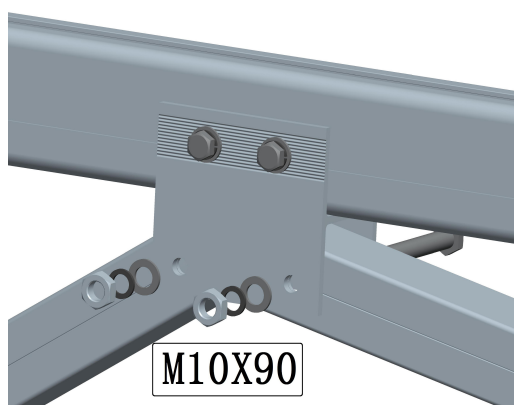


2) H型金具と主軸間にアースプレート1個を入れて、導電する。(工場で予め組立状態)



3) 柱セットと主軸セットの取り付け

a. 柱セットを主軸セットに取り付ける。(M10*90ボルトセットを使用)



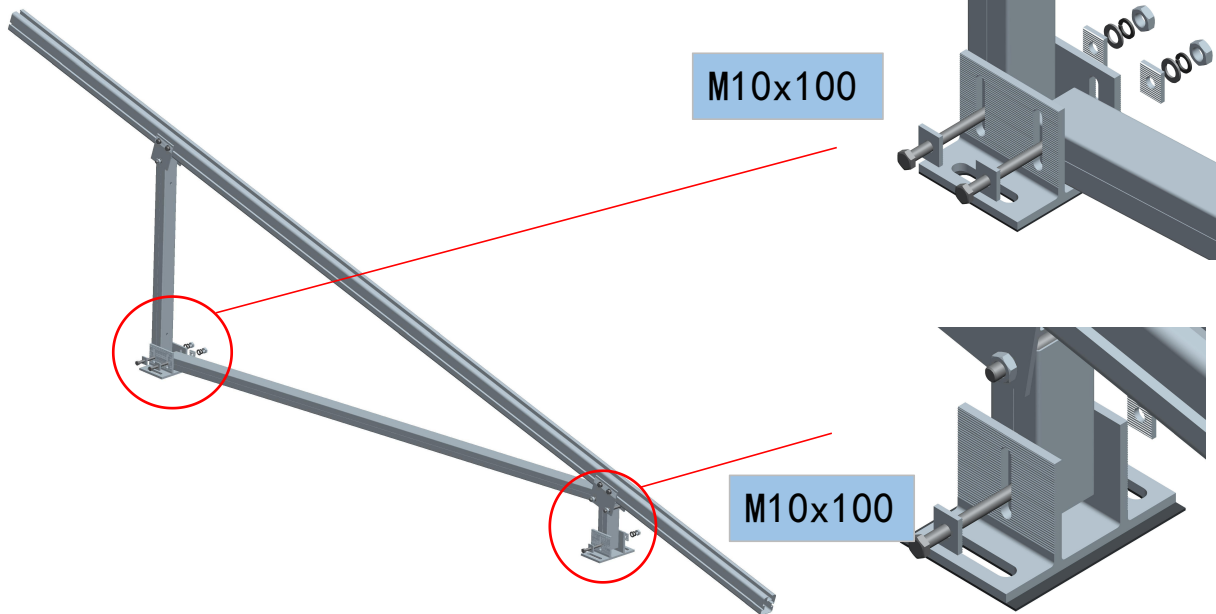
4) ベース固定金具の取り付け

a. 前後の柱にベース固定金具を取り付ける。(M10X100ボルトセットを使用)

※前柱のベースは100mmで、後ろ柱ベースは120mmになって、ご注意ください。

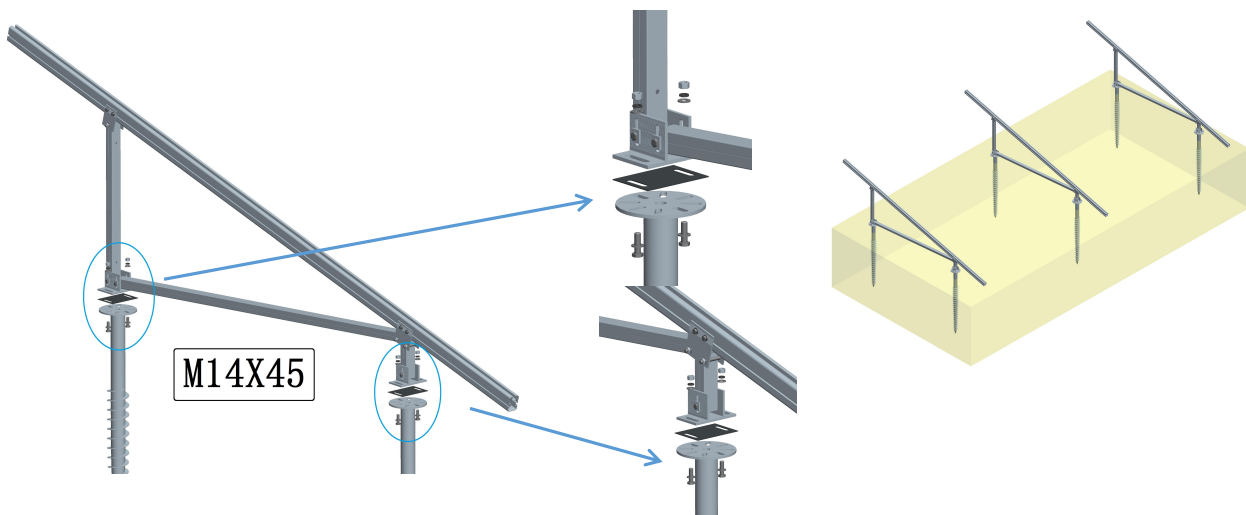
【全体図】

【拡大図】



5) スクリュー杭基礎に固定する。

a. 4で作成した主軸柱セットをスクリュー杭基礎に取り付ける。(スクリュー杭1本あたり、M14x45ボルトセット2セット)

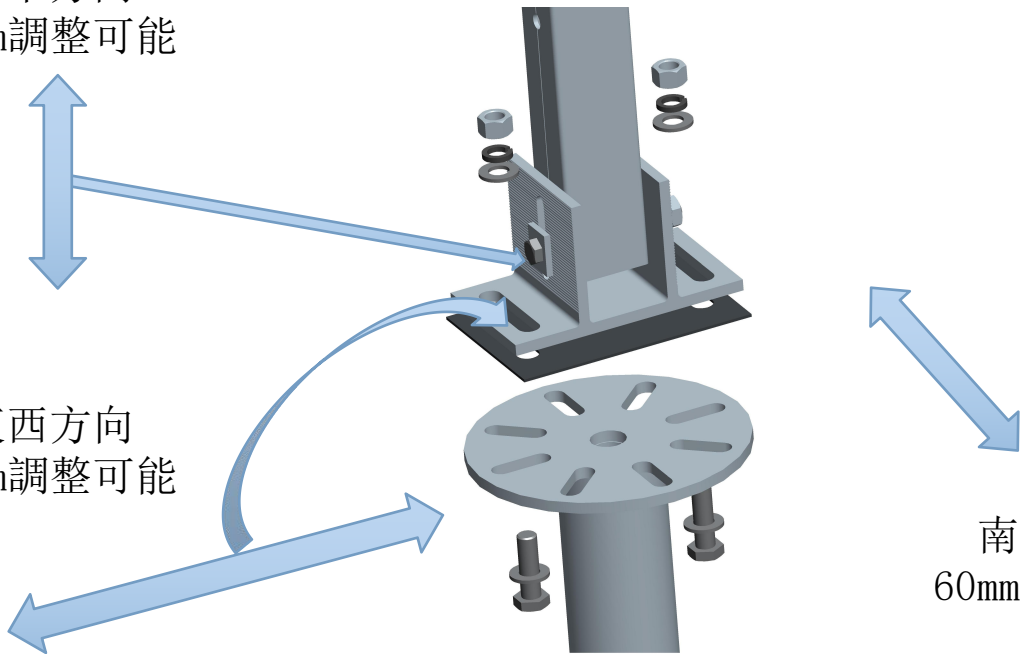


6) ベース固定金具の調整

上下方向
50mm調整可能

東西方向
30mm調整可能

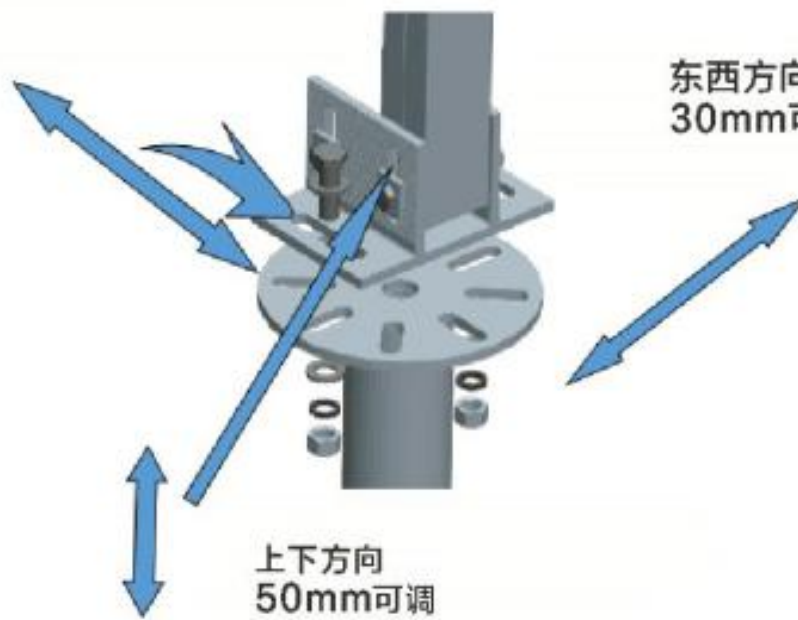
南北方向
60mm調整可能



南北方向
60mm可調

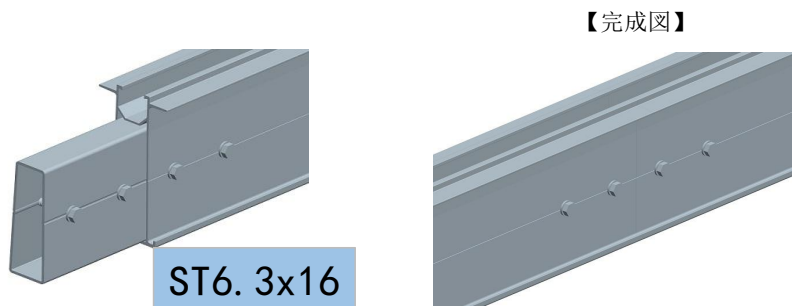
東西方向
30mm可調

上下方向
50mm可調

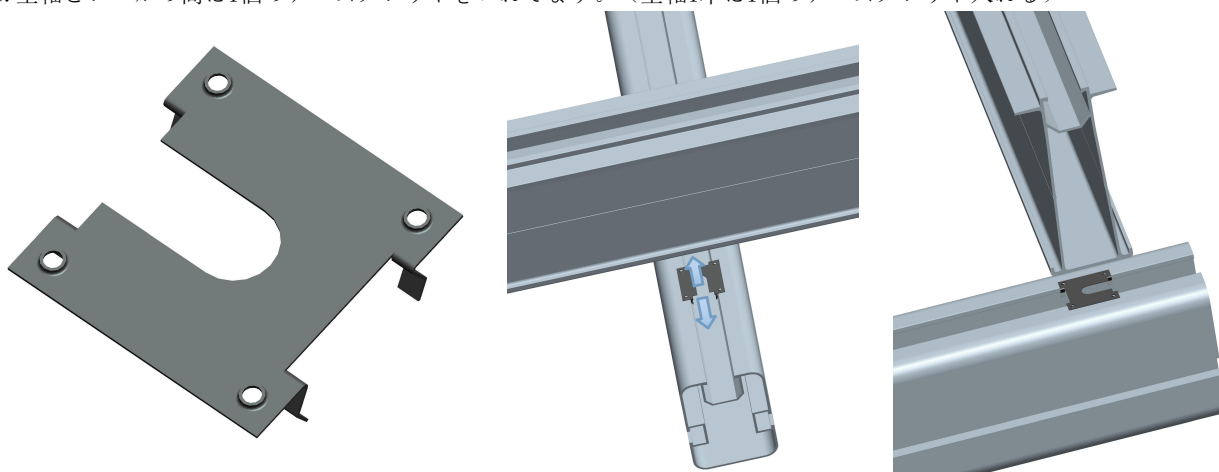


7) レールの取り付け

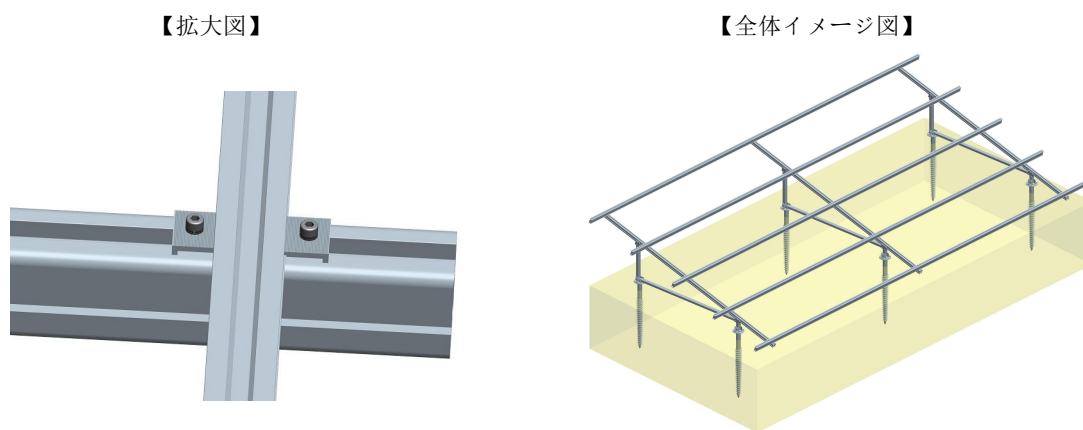
- a. 別紙架台図面を参照し、必要なレール条長及び数量を確認します。レール間にはレール結合金具200mmを差し込み。
- b. レールの表・裏それぞれST6. 3x16ネジを打ち込み固定します。(レール1本につき表面2カ所・裏面2カ所固定)



- c. 主軸とレールの間に1個のアースプレットをいれてます。(主軸1本に1個のアースプレット入れる)



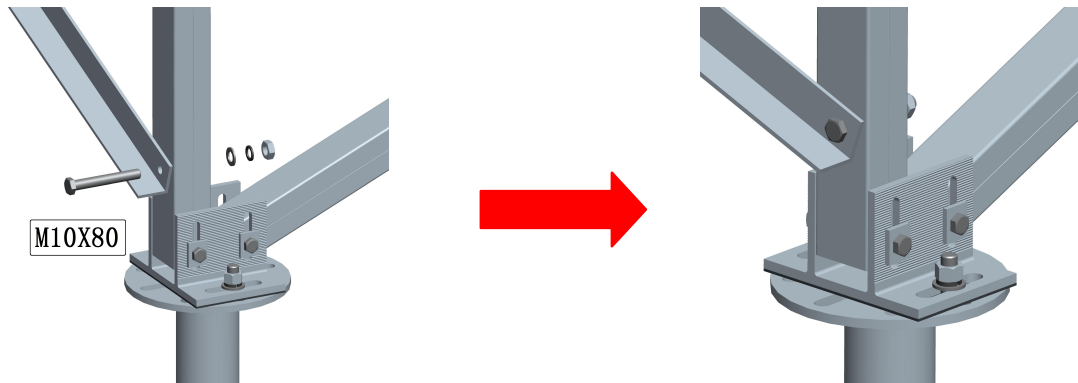
- d. 下図、拡大図のように主軸上にレール固定金具でレールを固定する。全体イメージ図のように全てのレールを取り付ける。



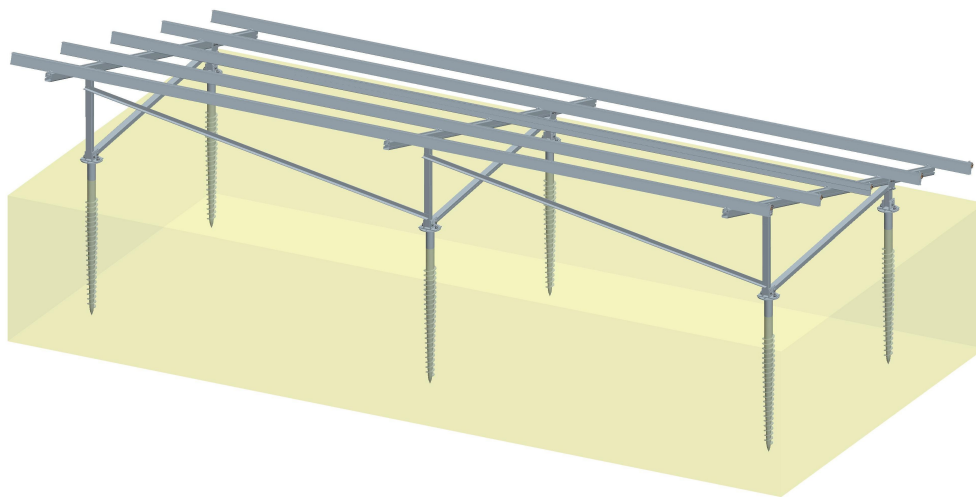
8) 筋交いの取り付け

a. 下記図で示した方向どおりに後ろ柱筋交いを取り付け。 (M10x80ボルトセットを使用)

※筋交い無し設計の場合は、このステップは不要です。



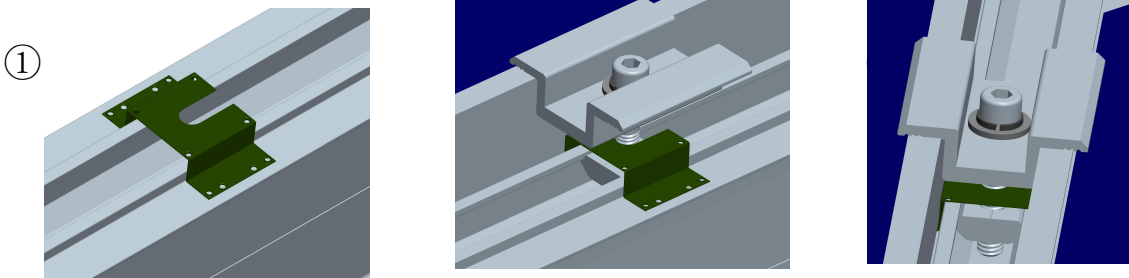
【全体イメージ図】



9) モジュールの取り付け

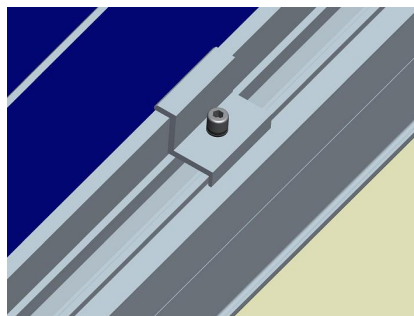
a. 内側固定金具を付ける箇所にてアース用クリップをセットする。(下図①を参照)

b. 下図②③に従い、モジュールを取り付ける。



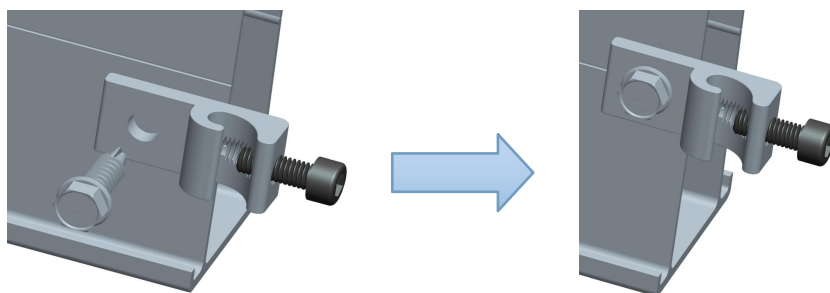
c. 端部に、側面固定金具でモジュールの縁側を固定する。
(④参照)

④

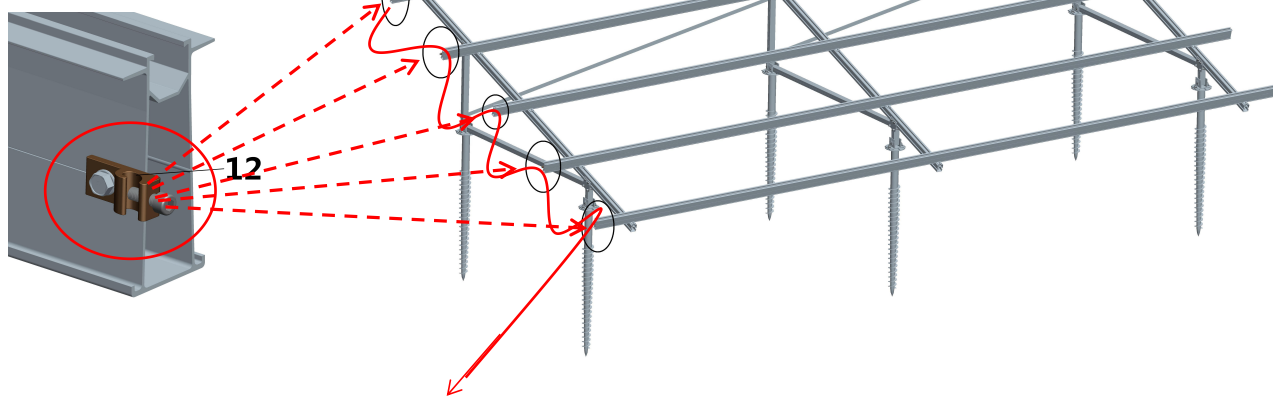


10) アース用ラッグの取り付け

a. アース用ラッグを下図のようにレール端に取り付けます。レールの片側だけに設置しますが、同じ側に設置ください。

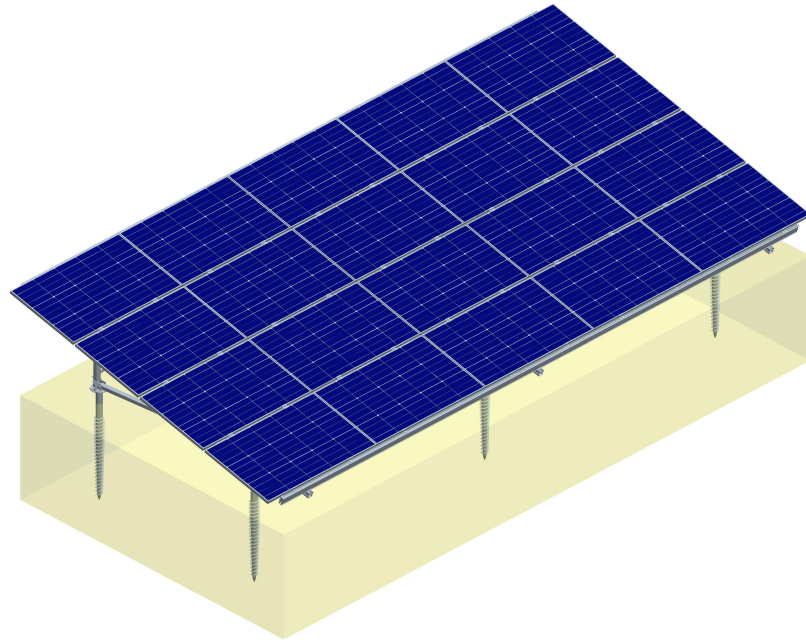


レールのどちらか片側に揃えて設置ください。



b. 銅線をアース用ラッグに繋げて設置してください。

11) 完成図



【施工時の注意事項】

- ①部材・部品の取り扱いには十分注意してください。
傷をつけると錆び・腐食し寿命が短くなり、破損などは製品性能に影響を与えます。
- ②事前の確認なく、本製品の改造（切断・追加工）は避けてください。製品性能に影響を与えます。
- ③指定外の部材は仕様しないでください。製品性能に影響を与えます。
- ④作業に使用される工具類は必ず指定のサイズのものを使用してください。
- ⑤ボルト類の過度な締め付けは、製品の変形・性能低下の原因となり、飛散・脱落の恐れがあります。
目安はスプリングワッシャーがつぶれる程度とします。
併せて下表ご確認頂けますようお願い致します。

ボルト規格	締め付けトルク (NM)
M8	7-9
M10	23-25
M12	56-58
M14	67-69