

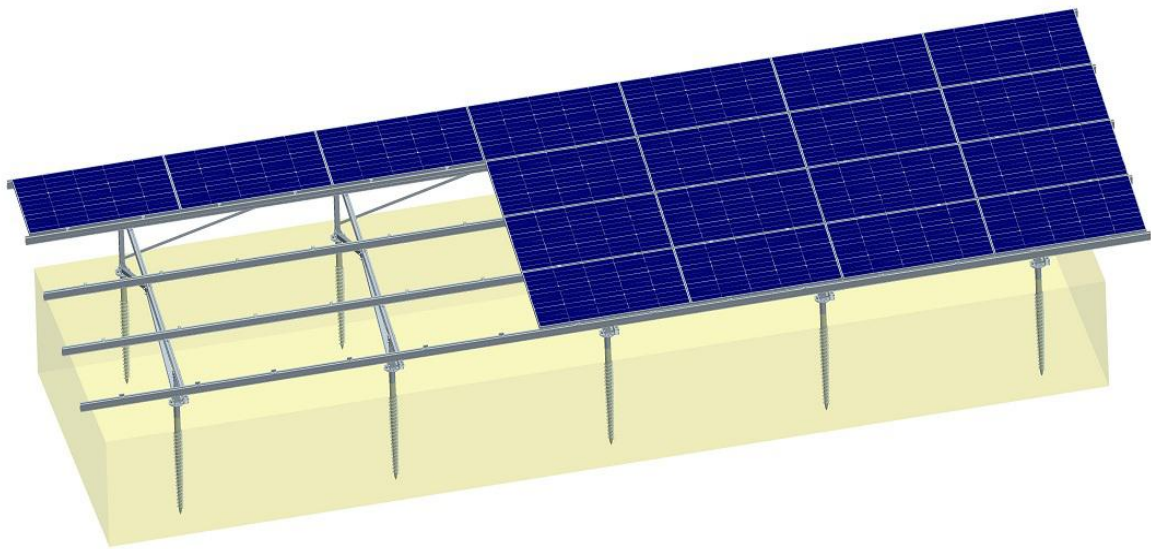
W型アルミ架台マニュアル

スクリュー杭基礎

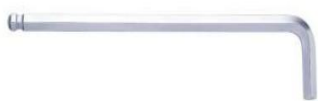
軽量 - 従来の炭素鋼より運送も取り付けも便利です。

取付け簡単 - 中空構造と連結方法により、取付け簡単です。
切断と穴あけは出荷前に完成して、大幅に施工時間を削減し、施工コストも低減できます。

環境にやさしい - 高性能のアルミ材質、表面陽極酸化あり、耐腐蝕性に優れています。



一、取り付け道具



レンチ 6mm



モンキーレンチ



トルクレンチ
M10\M12\M16ナットとボルトに適応



ドリル道具



六角トルクレンチ
ST6.3\M10\M12\M16 ボルトに適応



ビット道具5 mm



巻尺

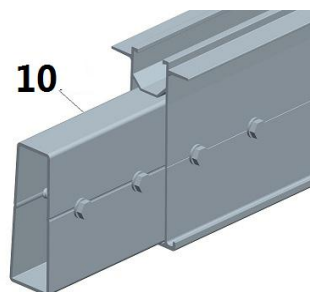
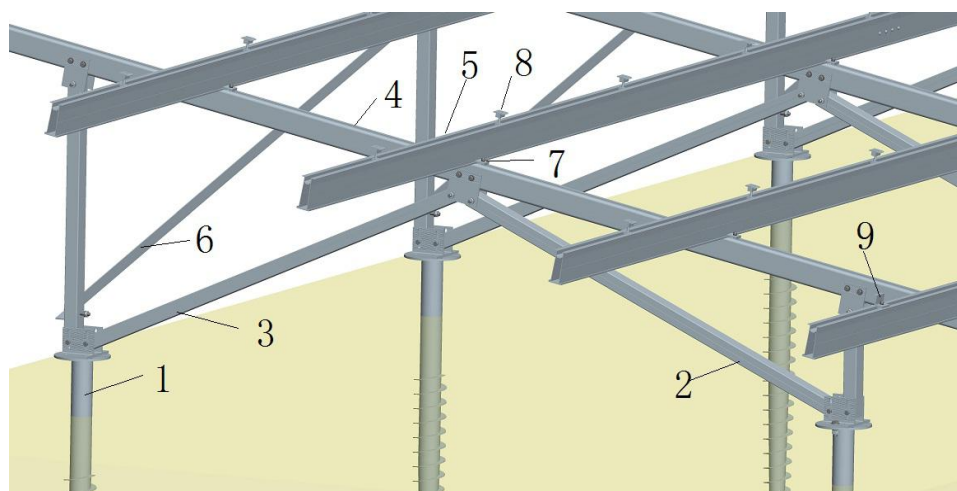


縄



槌

二、部品



品番	材質	製品
1	Q235	スクリュー杭
2	AL-6005-T5	前柱セット
3	AL-6005-T5	後ろ柱セット
4	AL-6005-T5	主軸セット
5	AL-6005-T5	レール
6	AL-6005-T5	筋かい
7	AL-6005-T5	固定金具セット
8	AL-6005-T5	内側固定金具セット
9	AL-6005-T5	側面固定金具セット
10	AL-6005-T5	レール締結金具



スクリュー杭



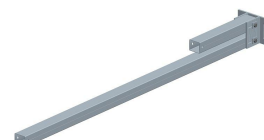
承重梁組合



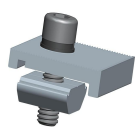
突起ありレール



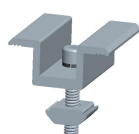
側面固定金具セット



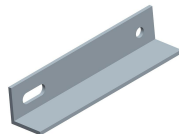
前柱セット



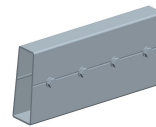
固定金具セット



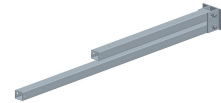
内側固定金具セット



筋かい



レール締結金具



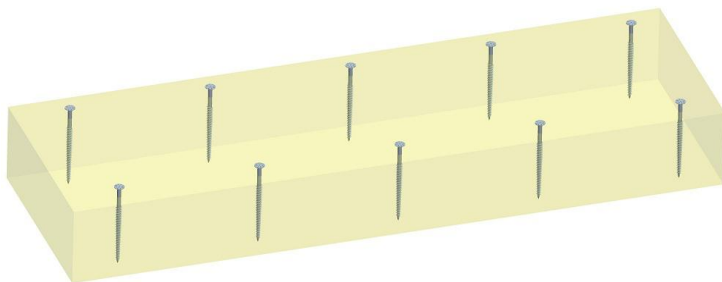
後ろ柱セット

三、取り付け手順

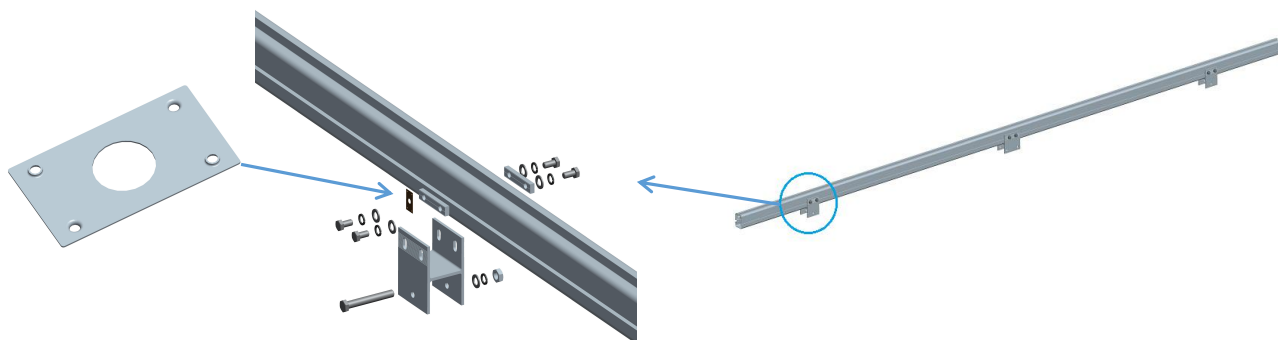
1) スクリュー杭基礎の据え付け

a. 別紙架台図面に従い、スクリュー杭を据え付ける。

(スクリュー杭基礎の据え付けピッチ及び打ち込み深さに注意してください。)

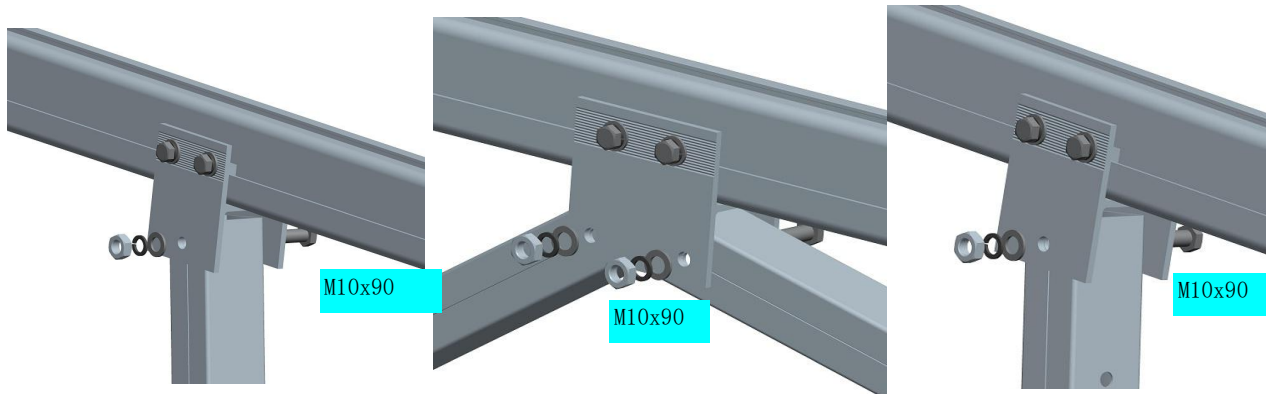


2) H型金具と主軸間にアースプレート1個を入れて、導電する。(工場で予め組立状態)



3) 柱セットと主軸セットの取り付け

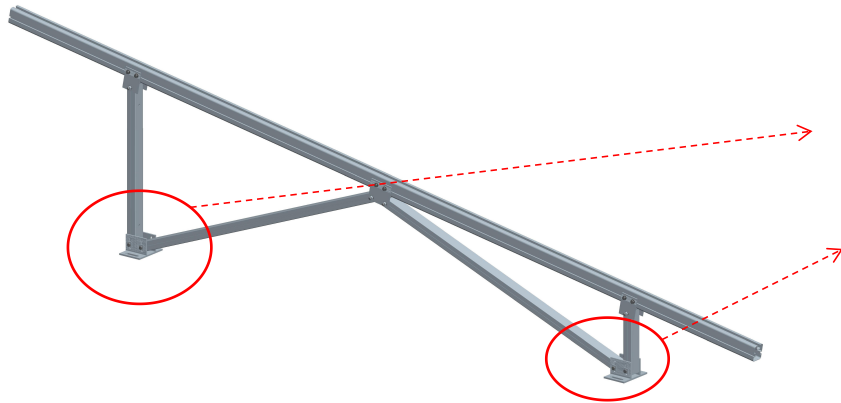
a. 柱セットを主軸セットに取り付ける。(M10*90ボルトセットを使用)



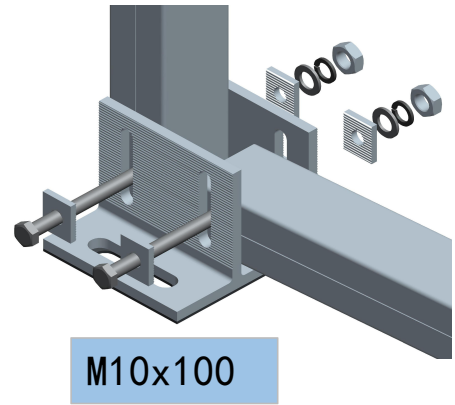
4) ベース固定金具の取り付け。

a. 前後の柱にベース固定金具を取り付ける。(M10x100ボルトセットを使用)

【全体図】



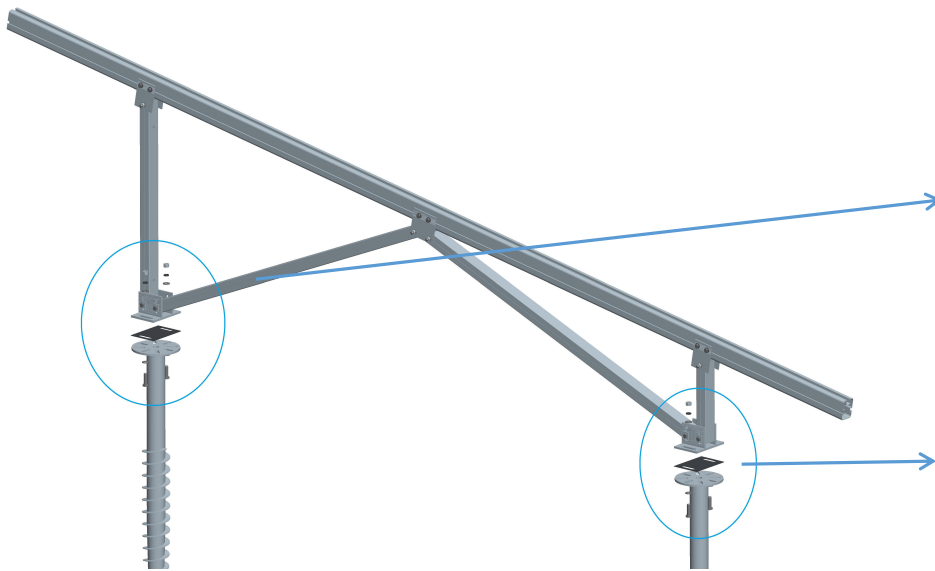
【拡大図】



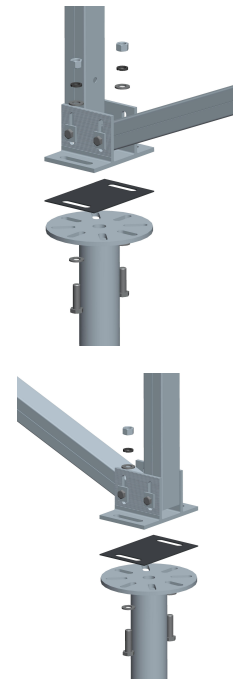
5) スクリュー杭基礎に固定する。

a. 3で作成した主軸柱セットをスクリュー杭基礎に取り付ける。(スクリュー杭1本あたりM14x45ボルトセット2セット)

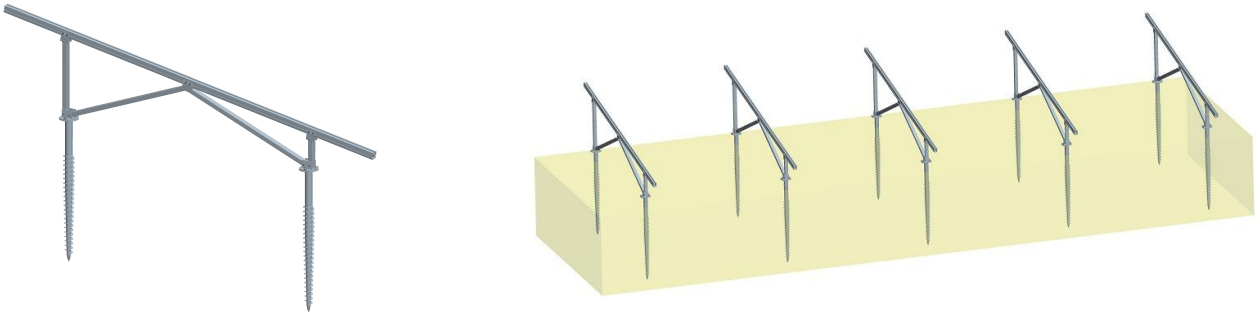
【全体図】



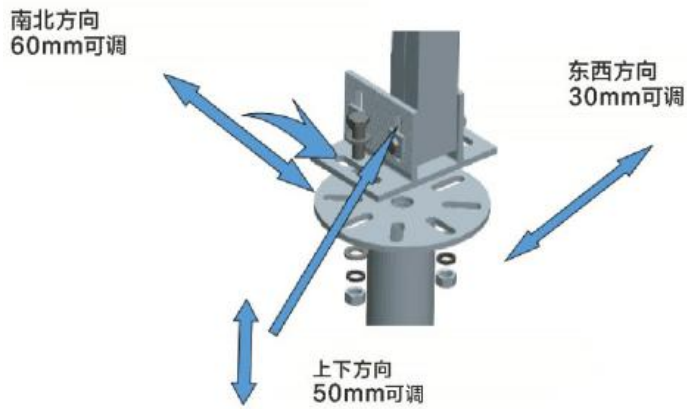
【拡大図】



【全体イメージ図】

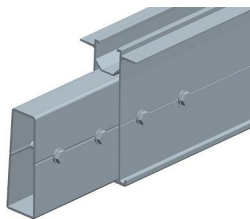


6) ベース固定金具の調整



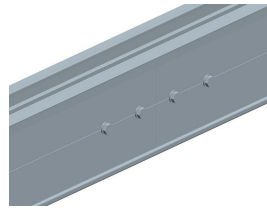
7) レールの取り付け

- a. 別紙架台図面を参照し、必要なレール条長及び数量を確認します。レール間にはレール結合金具200mmを差し込み。
- b. レールの表・裏それぞれST6.3x16ネジを打ち込み固定します。（レール1本につき表面2カ所・裏面2カ所固定）

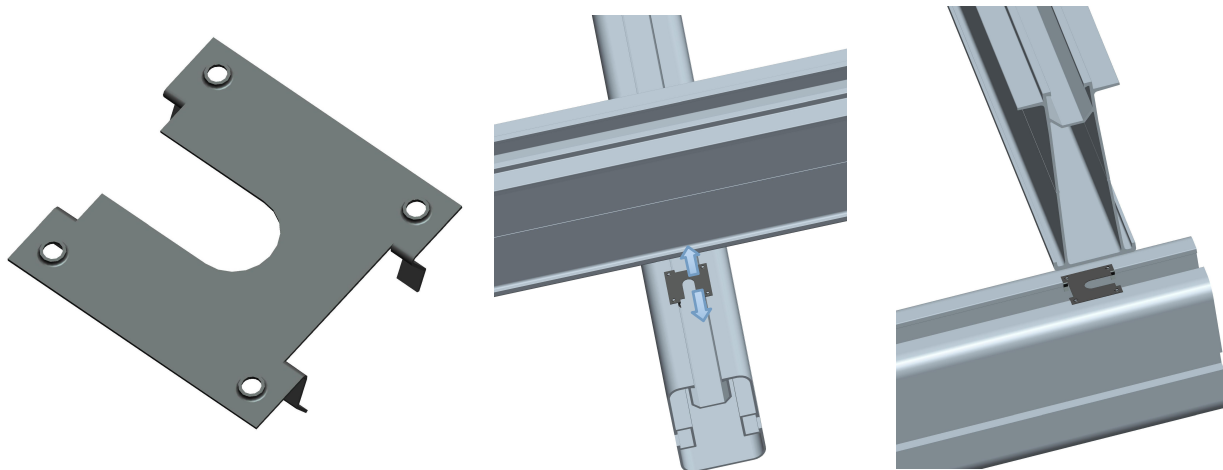


ST6.3x16

【完成図】



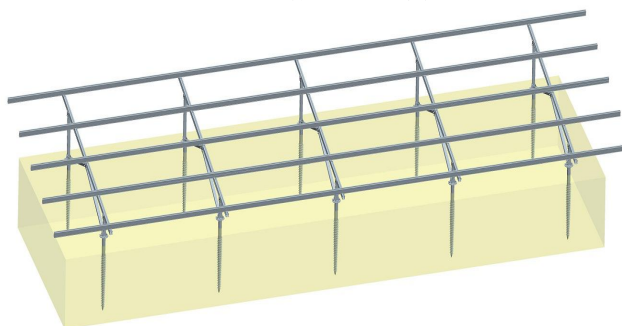
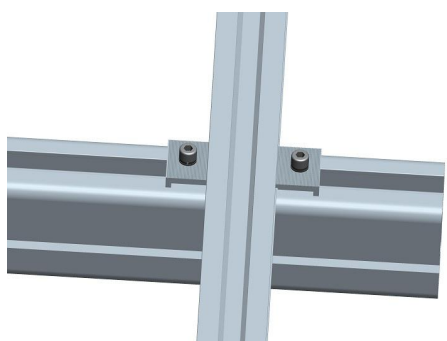
c. 主軸とレールの間に1個のアースプレットをいれてます。(主軸1本に1個のアースプレット入れる)



d. 下図、拡大図のように主軸上にレール固定金具でレールを固定する。全体イメージ図のように全てのレールを取り付ける。

【拡大図】

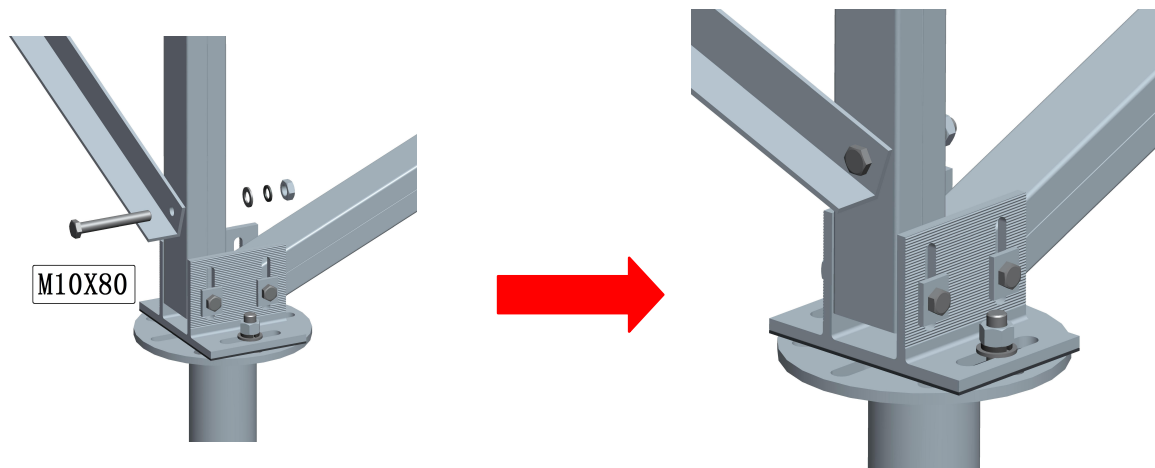
【全体イメージ図】



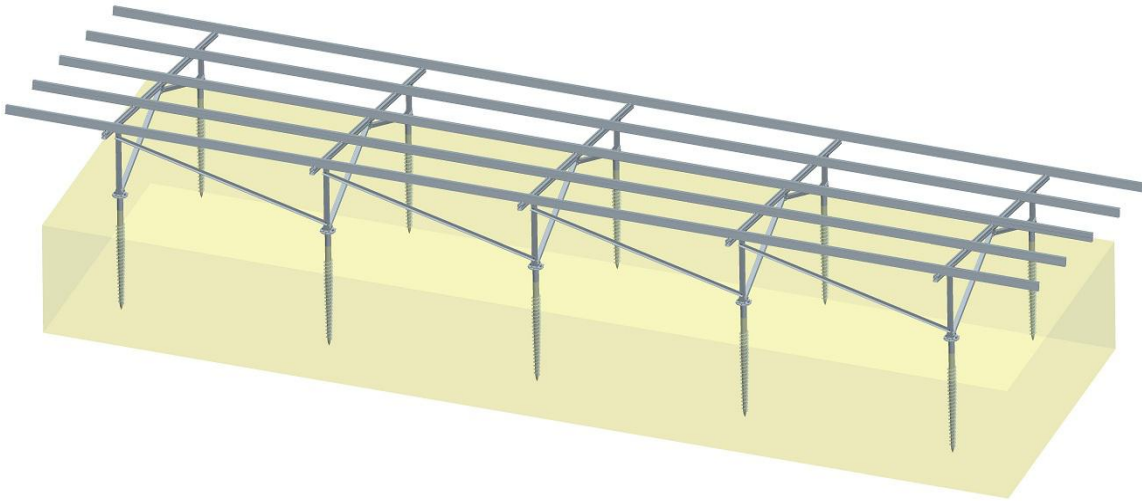
8) 筋交いの取り付け

a. 下記図で示した方向どおりに後ろ柱筋交いを取り付ける。(M10x80ボルトセットを使用)

※筋交い無しの場合、このステップは不要です。



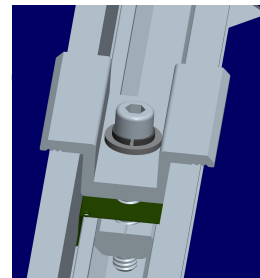
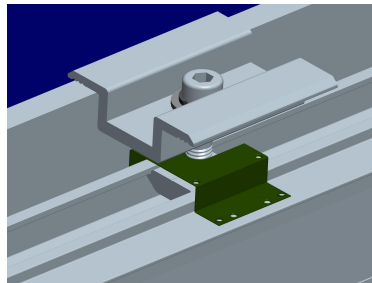
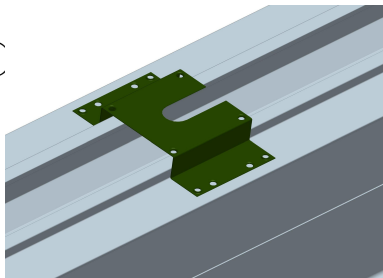
【全体イメージ図】



9) モジュールの取り付け

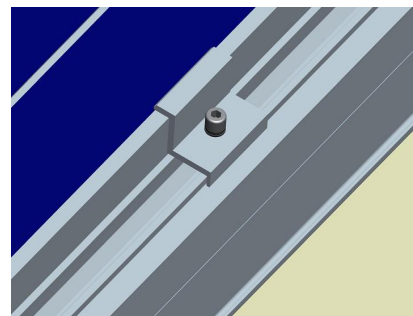
- a. 内側固定金具を付ける箇所にあース用クリップをセットする。(下図①を参照)
- b. 下図②③に従い、モジュールを取り付ける。

①



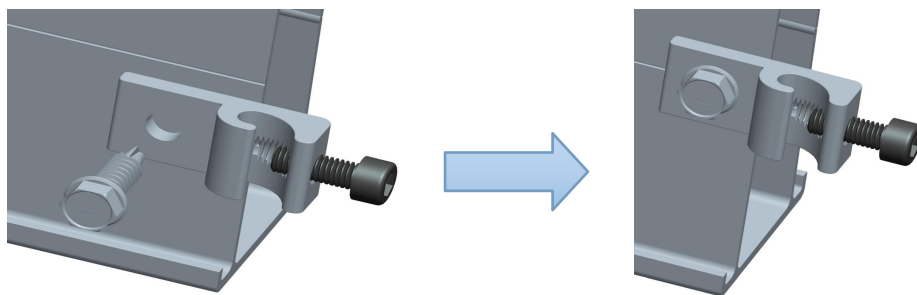
- c. 端部に、側面固定金具でモジュールの縁側を固定する。
(④参照)

④

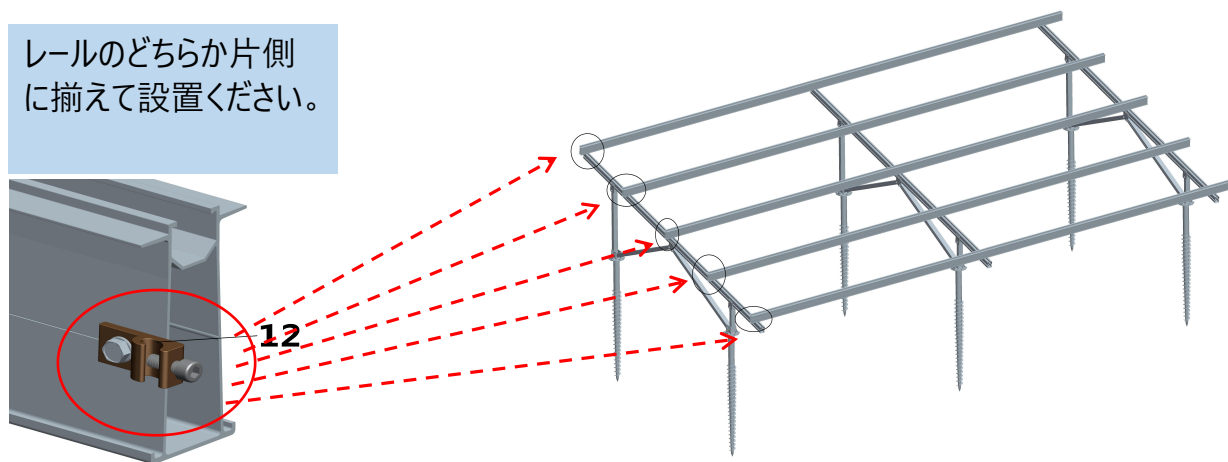


10) アース用ラックの取り付け

a. アース用ラックを下図のようにレール端に取り付けます。レールの片側だけに設置しますが、同じ側に設置ください。

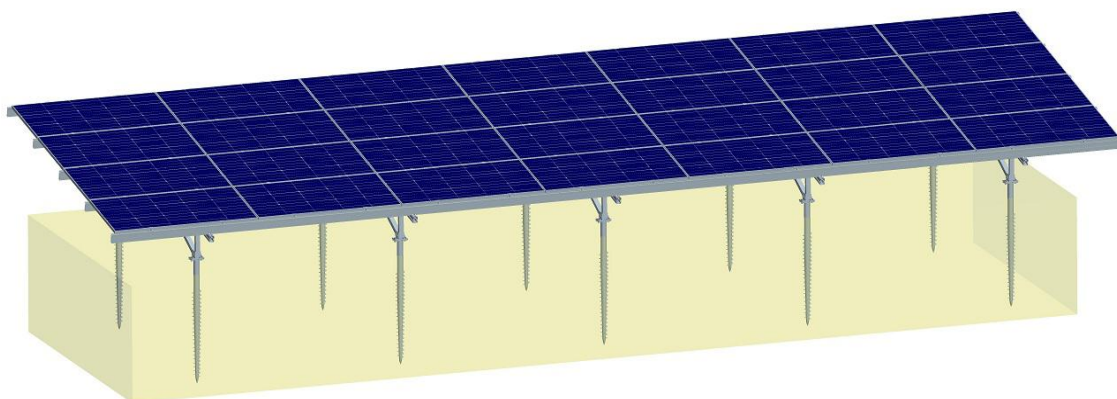


レールのどちらか片側に揃えて設置ください。



b. 銅線をアース用ラックに繋げて設置してください。

11) 完成図



【施工時の注意事項】

- ①部材・部品の取り扱いには十分注意してください。
傷をつけると錆び・腐食し寿命が短くなり、破損などは製品性能に影響を与えます。
- ②事前の確認なく、本製品の改造（切断・追加工）は避けてください。製品性能に影響を与えます。
- ③指定外の部材は仕様しないでください。製品性能に影響を与えます。
- ④作業に使用される工具類は必ず指定のサイズのものを使用してください。
- ⑤ボルト類の過度な締め付けは、製品の変形・性能低下の原因となり、飛散・脱落の恐れがあります。
目安はスプリングワッシャーがつぶれる程度とします。
併せて下表ご確認頂けますようお願い致します。

ボルト規格	締め付けトルク (NM)
M8	7-9
M10	23-25
M12	56-58
M14	67-69